



MXT903BD

单北斗亚米级导航定位模块

用户手册

Copyright © 2015-2020

Wuhan Mengxin Technology Co., Ltd.

中国梦·北斗芯

修订记录

版本号	修订记录	日期
V1.0	用户手册更新	2020-03-12
V1.1	机械规格更新	2020-06-01

免责声明

本文档提供有关武汉梦芯科技有限公司产品的信息。本文档并未以暗示、禁止反言或其他形式转让本公司或任何第三方的专利、商标、版权或所有权或其下的任何权利或许可。

除武汉梦芯科技有限公司在其产品的销售条款和条件中声明的责任之外，本公司概不承担任何其它责任。并且，武汉梦芯科技有限公司对其产品的销售和 / 或使用不作任何明示或暗示的担保，包括对产品的特定用途适用性、适销性或对任何专利权、版权或其它知识产权的侵权责任等，均不作担保。若不按手册要求连接或操作产生的问题，本公司免责。武汉梦芯科技有限公司可能随时对产品规格及产品描述作出修改，恕不另行通知。

对于本公司产品可能包含某些设计缺陷或错误，一经发现将收入勘误表，并因此可能导致产品与已出版的规格有所差异。如客户索取，可提供最新的勘误表。

在订购产品之前，请您与本公司或当地经销商联系，以获取最新的规格说明。

目 录

1 产品介绍.....	5
1.1 产品概述.....	5
1.2 主要特征.....	5
1.3 应用领域.....	5
1.4 技术指标.....	6
1.5 模块框图.....	7
2 PIN 脚定义.....	8
2.1 PIN 脚示意图	8
2.2 PIN 脚功能描述	8
3 硬件接口描述.....	10
3.1 天线.....	10
3.2 电源.....	10
3.3 UART	10
3.4 PPS.....	10
3.5 RST_N	11
3.6 I2C.....	11
3.7 SPI.....	11
3.8 GPIO	11
3.9 EXTINT.....	11
4 固件默认配置.....	12
4.1 串口设置 (CFGPRT)	12

4.2 消息设置 (CFGMSG)	12
4.3 导航系统设置 (CFGNAV)	13
5 差分数据协议.....	14
6 电气特性.....	15
6.1 绝对最大值.....	15
6.2 运行条件.....	15
6.3 工作环境.....	16
7 机械规格.....	17
8 硬件集成指南.....	18
8.1 最小参考设计	18
8.2 天线注意事项	18
8.3 电源注意事项	20
8.4 其他注意事项	21
9 生产要求.....	23
10 包装及运输	24
10.1 包装.....	24
10.2 ESD 防护.....	24
11 订购信息	25

1 产品介绍

1.1 产品概述

武汉梦芯科技有限公司设计生产的 MXT903BD 单北斗亚米级导航定位模块，基于公司完全自主知识产权的高精度导航定位 SoC 芯片设计，支持 BDS 单系统定位。MXT903BD 外形尺形紧凑，封装尺寸兼容市场上主流导航定位模块，具有高灵敏度、抗干扰、高性能等特点，是一款专业的、高性价比的亚米级导航定位模块。



图 1-1 MXT903BD 模块示意图

1.2 主要特征

- 单北斗导航定位
- 支持 RTD，亚米级定位精度
- 支持北斗三号卫星
- 支持 AGNSS，快速定位
- Smart Suppress 抗干扰技术
- 16×12mm 封装尺寸，兼容主流模块
- 工业级标准

1.3 应用领域

广泛应用于交通、渔业、农业、林业、通信、电力等行业的监控、导航定位服务以及消费类车载导航、船载导航、人物定位追踪、无人机等领域。

1.4 技术指标

电源	
电压	3.0V ~ 3.6V
射频输入	
频率	BDS B1I
驻波比	≤1.5
输入阻抗	50Ω
天线增益	5 ~ 40dB
物理特性	
尺寸	16.0×12.2×2.4 (单位 : mm)
输入/输出数据接口	
UART	LVTTTL 电平, 默认为 9600bps
GNSS 性能	
首次定位时间 ^[1]	冷启动 : ≤32s
	冷启动 : ≤10s (AGNSS 辅助定位)
	热启动 : ≤1s
	重捕获 : ≤1s
定位精度 ^[2]	单点 : 2.5m
	RTD : 0.5m+1ppm
测速精度 ^[3]	0.1m/s
灵敏度 ^[4]	跟踪 : -160dBm
	捕获 : -145dBm

数据更新率	1Hz (默认)
导航数据格式	NMEA 0183 V4.0 RTCM2.4 , RTCM3.X

^[1] 测试条件：可用卫星数大于 6 颗，所有卫星信号强度不低于-130dBm。

^[2] 测试条件：CEP,50%，卫星数大于 6 颗，24 小时静态定位，所有卫星信号强度不低于-130dBm。

^[3] 测试条件：CEP,50%@30m/s

^[4] 测试条件：外部使用性能良好的 LNA 测试。

1.5 模块框图

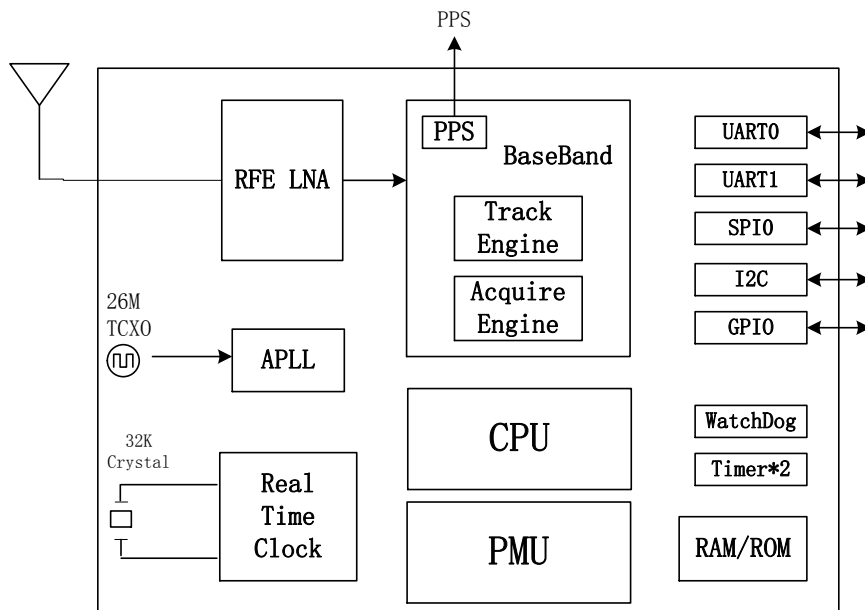


图 1-2 模块框图

2 PIN 脚定义

2.1 PIN 脚示意图



图 2-1 PIN 脚示意图

2.2 PIN 脚功能描述

Pin	名称	I/O	电平标准	描述
1	RST_N	I	LVTTL	外部复位信号，低电平有效
2	GPIO1	I/O	LVTTL	通用IO1，可用于外部天线状态检测
3	PPS	O	LVTTL	秒脉冲信号
4	EXTINT	I	LVTTL	外部中断信号（不用，则悬空）
5	GPIO2	I/O	LVTTL	通用IO2
6	TXD1	O	LVTTL	UART1，数据发送信号（不用，则悬空）
7	RXD1	I	LVTTL	UART1，数据接收信号（不用，则悬空）

8	RSV	--	--	保留管脚（悬空）
9	VCC_RF	PWR	3.3V±10%	天线馈电电源（不用，则悬空）
10	GND	PWR	--	地
11	RF_IN	I	--	射频输入信号
12	GND	PWR	--	地
13	GND	PWR	--	地
14	SPI_MOSI	I/O	LVTTTL	SPI Master/Slave 串行数据信号（不用，则悬空）
15	SPI_MISO	I/O	LVTTTL	SPI Master/Slave 串行数据信号（不用，则悬空）
16	SPI_SCK	O	LVTTTL	SPI 串行时钟信号（不用，则悬空）
17	SPI_CS	O	LVTTTL	SPI 片选信号（不用，则悬空）
18	I2C_SDA	I/O	LVTTTL	I2C 地址数据信号（不用，则悬空）
19	I2C_SCL	I/O	LVTTTL	I2C时钟信号（不用，则悬空）
20	TXD0	O	LVTTTL	UART0，数据发送信号, FW update
21	RXD0	I	LVTTTL	UART0，数据接收信号, FW update
22	V_BCKP	PWR	2.0V~3.6V	备份电源输入
23	VCC	PWR	3.3V±10%	电源
24	GND	PWR	--	地

3 硬件接口描述

3.1 天线

MXT903BD 模块提供一个天线信号输入接口 (RF_IN) , 用于外接 GNSS 多模有源天线或无源天线 , 接口内部采用 50ohm 阻抗匹配 , 为获得更好的性能 , 建议外部预留阻抗匹配电路。

3.2 电源

MXT903BD 模块包含两个输入电源 (VCC 和 V_BCKP) 和一个输出电源 (VCC_RF) 。其中 VCC 为模块主电源 , 为片内电源转换芯片、片内主 IC 进行供电。V_BCKP 为模块的备份电源 , 在主电源断电的情况下依然可以为模块片内的 RTC 电路及备份 RAM 供电 , 以实现热启功能 , 缩短定位时间。

VCC_RF 可为外部有源天线或外置 LNA 提供馈电。若使用模块内置馈电功能 , 给模块供电的电源需具有过流保护功能 , 以免外置天线异常短路时影响模块使用。

3.3 UART

MXT903BD 模块提供两组串口 , 分别为 UART0 (TXD0、RXD0) , 和 UART1 (TXD1、RXD1) 。串口支持数据传输、固件升级功能 , 输入/输出信号类型为 LVTTTL 电平。默认波特率为 9600bps , 最高可设为 230400bps , 串口波特率可由用户自行配置。设计产品时请确保 UART0 或 UART1 连接 PC 或外部处理器 , 用于固件升级。

3.4 PPS

MXT903BD 模块提供 1 个秒脉冲信号输出接口 (PPS) 。PPS 信号可为外部系统提供授时功能 , 在模块正常定位后有效输出 , 默认情况下每秒输出一个脉冲。如果不使用 , 该信号可以悬空。

3.5 RST_N

MXT903BD 模块提供 1 个外部复位信号输入接口 (RST_N) , 低电平 10ms 以上有效。如果不使用, 该信号接口可以悬空。

3.6 I2C

MXT903BD 模块提供一组 I2C 接口 (I2C_SDA、I2C_SCL) , I2C 接口可用于串行数据传输, 可以工作在 Master/Slave 模式, 总线最高速率 400Kbps。默认配置下不可用, 可通过定制方式实现。

3.7 SPI

MXT903BD 模块提供一组 SPI 接口 (SPI_SDO、SPI_SDI、SPI_SCK、SPI_CS) , SPI 接口工作在 Master 模式, 可以外接一组 SPI 器件, 如 EEPROM , G_SENSOR 芯片等。SPI 接口由串行数据输入及输出相关的串行移位寄存器、以及串行移位时钟组成, 总线时钟频率最高为 20MHz。默认配置下不可用, 可通过定制方式实现。

3.8 GPIO

MXT903BD 模块预留 2 个通用 GPIO 接口 (GPIO1、GPIO2) , 可由用户灵活配置。默认配置下不可用, 可通过定制方式实现。

3.9 EXTINT

MXT903BD 模块提供 1 个外部中断信号输入接口 (EXTINT) 。默认配置下不可用, 可通过定制方式实现。

4 固件默认配置

4.1 串口设置 (CFGPRT)

串口号	参数名	默认配置	说明
UART0	波特率	9600	默认波特率 9600bps
	输入协议	7	MXT+RTCM
	输出协议	1	NMEA
UART1	波特率	9600	默认波特率 9600bps
	输入协议	7	MXT+RTCM
	输出协议	1	NMEA

4.2 消息设置 (CFGMSG)

消息类型	参数名	默认配置	说明
NMEA 消息	RMC	1	1Hz 输出
	VTG	1	1Hz 输出
	GGA	1	1Hz 输出
	GSA	1	1Hz 输出
	GSV	1	1Hz 输出
	GLL	1	1Hz 输出
	ZDA	0	关闭
	GST	0	关闭
	TXT	0	关闭

4.3 导航系统设置 (CFGNAV)

参数名	默认配置	说明
NavRate	1000	1000ms定位频度
minElev	10	卫星截止角10度

5 差分数据协议

模块内部支持 RTD 伪距差分解算，将外部的基站差分数据通过串口发送给模块即可实现伪距差分定位。差分数据格式支持 RTCM3.X 或 RTCM2.X 协议。

RTCM3.X 协议支持的消息类型有：

RTCM3.X 消息类型	消息描述
1005/1006	基准站坐标
1124	BDS 观测量

RTCM2.X 协议支持的消息类型有：

RTCM2.X 消息类型	消息描述
Type41	BDS 伪距改正数

6 电气特性

6.1 绝对最大值

参数	符号	最小值	最大值	单位	条件
供电电压 (VCC)	Vcc	-0.5	3.6	V	--
VCC 最大纹波	Vrpp	0	50	mV	--
输入管脚电压	Vin	-0.5	Vcc +0.2	V	--
ESD	VESD(HBM)	--	2000	V	All pins
MSD(MSL)等级	Level 3				

6.2 运行条件

参数	符号	最小值	典型值	最大值	单位	条件
RTC供电电压(V_BCKP)	Vrtc	2.0	3.0	3.6	V	--
RTC供电电流	Irtc	30	37	--	uA	--
供电电压(VCC)	Vcc	3.0	3.3	3.6	V	--
供电电流	Icc	36	45	--	mA	--
峰值电流	Iccp	--	--	100	mA	Vcc = 3.3 V
输入管脚低电平	Vin_low	--	--	0.2*Vcc	V	--
输入管脚高电平	Vin_high	0.7*Vcc	--	--	V	--
输出管脚低电平	Vout_low	--	--	0.4	V	Iout= -8 mA
输出管脚高电平	Vout_high	Vcc-0.4	--	--	V	Iout = 8 mA
天线增益	Gant	5	--	40	dB	--
接收机链路噪声系数	NFtot	--	3	--	dB	--

6.3 工作环境

工作温度	-40°C ~ +85°C
------	---------------

存储温度	-40°C ~ +85°C
------	---------------

7 机械规格

模块结构尺寸如下：

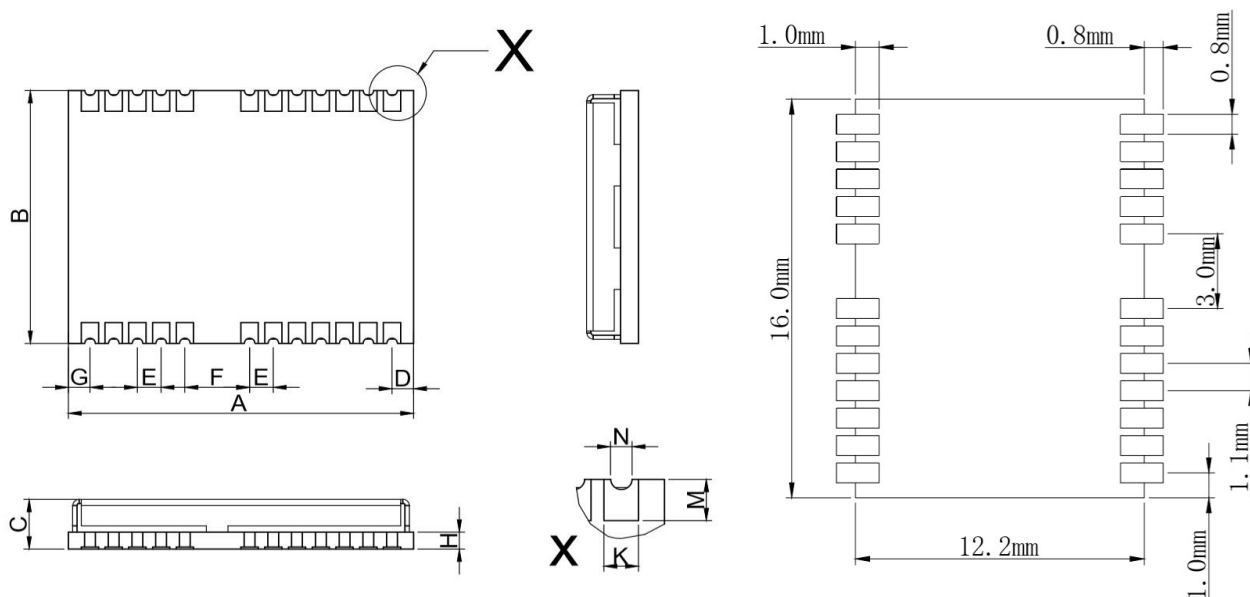


图 7-1 MXT903BD 外形尺寸及 PCB 封装参考

参数	数值 (mm)	参数	数值 (mm)
A	16.0-0.1/+0.3	G	1.0±0.1
B	12.2±0.1	H	0.82±0.1
C	2.4±0.2	K(邮票孔外沿)	0.8±0.1
D	1.0±0.1	N(邮票孔内沿)	0.5±0.1
E	1.1±0.1	M	0.9±0.1
F	3.0±0.1	--	--

8 硬件集成指南

8.1 最小参考设计

MXT903BD 最小参考设计原理图如图 8-1 所示，外部提供 VDD 3.3V 和 VBAT 供电，射频输入接有源天线，MXT903BD 建议通过外部 VBIAS 电源给有源天线馈电，馈电电压典型值为 3.3V 或 5.0V。

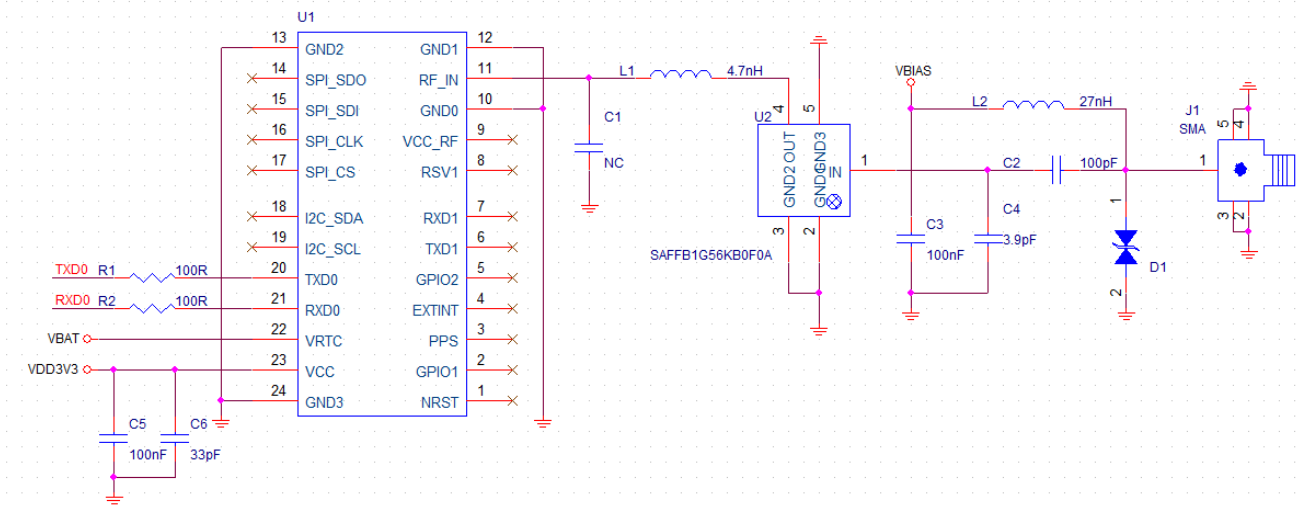


图 8-1 MXT903BD 最小参考设计

8.2 天线注意事项

天线信号

模块支持 GNSS 多模有源天线或无源天线，为获得更好的性能，建议在模块外部预留 50 ohm 阻抗匹配电路。若外接无源天线，建议外围增加一级 LNA 和 SAW。

有源天线馈电

若选择有源天线，需要对有源天线进行馈电，馈电电源可由终端平台提供，也可由模块 VCC_RF 供电。建议优先选择终端平台进行馈电，谨慎使用模块内置馈电功能，以免外置天线短路时损坏模块。

若使用片内馈电功能，参考原理图如图 8-2，使用模块 VCC_RF 馈电，建议在 VCC_RF 和有源天线之间增加一个 0805 封装 10 欧姆限流电阻，防止有源天线异常短路时损坏模块或系统。

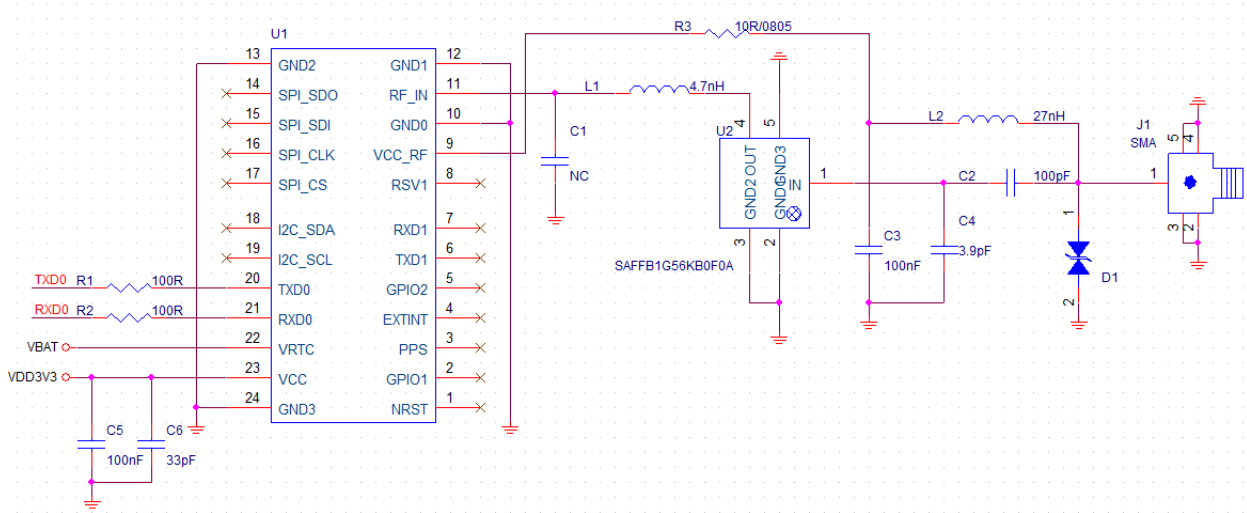


图 8-2 MXT903BD VCC_RF 馈电参考设计

有源天线检测

若用户需要天线检测功能，则需要配合外围检测电路来实现。外围天线检测参考电路如图 8-3 所示。OPEN_DET 连接模块 Pin2，SHORT_DET 连接模块 Pin5。如下表所示：定义 1=High，0=Low。

OPEN_DET	SHORT_DET	ANT STATE	状态说明
0	0	OK	天线正常工作
0	1	SHORT	天线短路
1	0	OPEN	天线断路
1	1	UNKNOWN	无外围天线检测电路

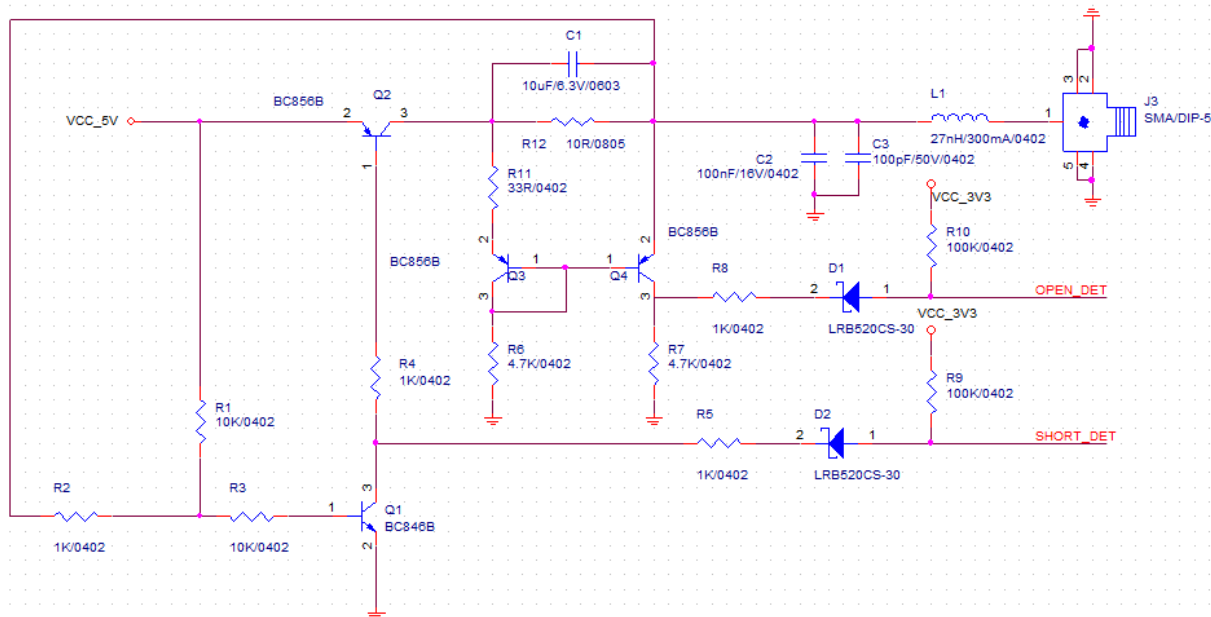


图 8-3 MXT903BD 天线检测参考电路

8.3 电源注意事项

为使 MXT903BD 能够正常工作，需要为模块 VCC 和 V_BCKP 供电，注意事项如下：

- 1) 为 VCC 引脚提供可靠的电源,此电源上电过程应单调上升，上电时间不超过 10ms，上电过程中不能有台阶或回沟；此外此电源下电后电平应可恢复到零电平。
- 2) 建议使用低纹波 LDO 为模块 VCC 供电，电源纹波峰峰值不要超过 50mV。
- 3) 建议加宽电源走线或采用分割铺铜面来传输电流，避免经过大功率与高感抗器件如磁性线圈。
- 4) 为实现热启功能，建议为模块 V_BCKP 供电，供电电压范围为 2.0V~3.6V。

8.4 其他注意事项

为使 MXT903BD 能够正常工作，相关注意事项如下：

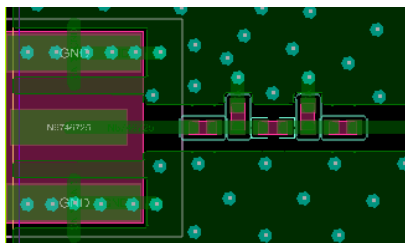
- 1) 将模块所有 GND 引脚接地。
- 2) 连接 RF_IN 信号至天线，线路保持 50 欧姆阻抗匹配。
- 3) 确保主设备与 MXT903BD 模块管脚信号、波特率对应一致。

为获得良好性能，设计中还应特别注意以下几项：

- 1) 供电：良好的性能需要稳定及低纹波电源来保证。电压纹波峰峰值不要超过 50mV。

- 采用 LDO 保证供电纯净；
- 布局上尽量将 LDO 靠近模块放置；
- 加宽电源走线或采用分割铺铜面来传输电流；
- 电源走线避免经过大功率与高感抗器件如磁性线圈。

- 2) 天线接口：天线线路注意 50 欧姆阻抗匹配，尽量短且顺畅，避免走锐角。



- 3) 天线：为了保证较好的信噪比，确保天线与电磁辐射源有很好的隔离，特别是 1559 ~ 1577MHz 频段的电磁辐射。
- 4) 为避免静电造成模块损坏，建议在模块和外部天线输入端口之间增加 ESD 防护器件。
模块使用前需保证天线可靠连接，禁止带电热插拔天线。

ESD 防护器件推荐：

器件型号	厂家	结电容参数 (pF)	VBR 参数 (V)
LESD11LL5.0CT5G	乐山无线电	Typ : 0.25	min: 6
ESD9R3.3ST5G	Onsemi	Typ : 0.5	min:4.6
ESD5V3U1U-02LS	Infineon	Typ: 0.4	min:6

- 5) PCB 布板尽量避免在 MXT903BD 模块正下方走线。
- 6) 本模块是温度敏感设备，温度剧烈变化会导致其性能降低，使用中尽量远离高温气流与大功率发热器件。

9 生产要求

模块焊接推荐炉温曲线如下图示：

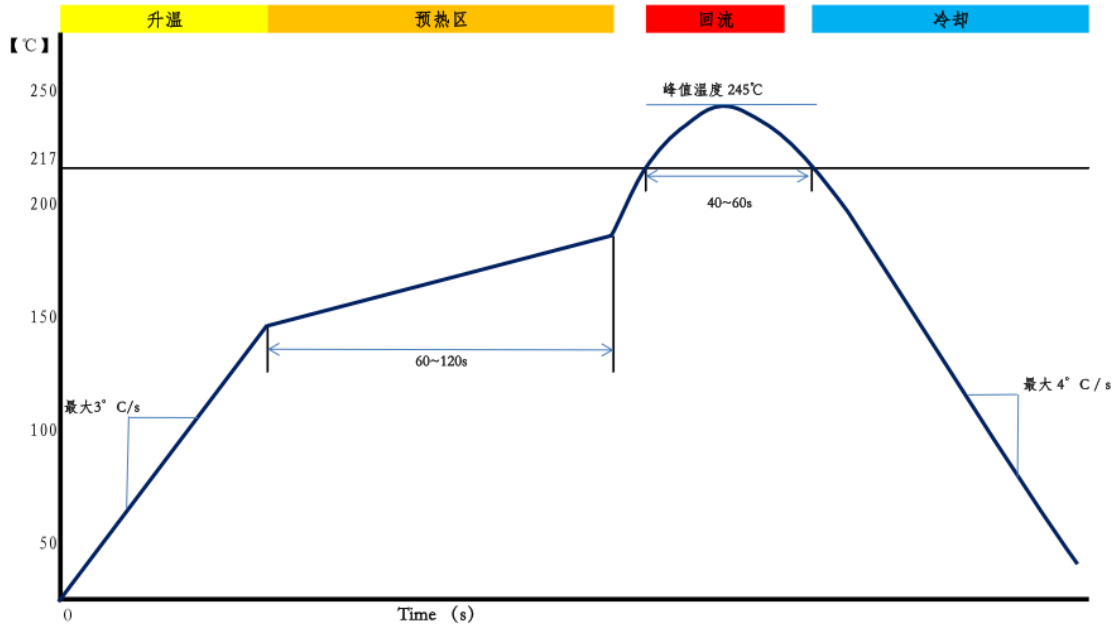


图 9-1 MXT903BD 推荐炉温曲线

MXT903BD 模块为无铅产品，默认后续加工为无铅焊接。我公司对模块无铅焊接在实际 SMT 生产中做过验证。以下推荐温度设置以无铅焊接为例。

注意事项：

- 1) 为防止模块焊接中出现脱落，请不要将模块设计在板子背面焊接，即最好不要经历两次焊接循环。
- 2) 焊接温度的设置取决于产品工厂的诸多因素，如主板性质、锡膏类型、锡膏厚度等，请同时参考相关 IPC 标准以及锡膏的指标。
- 3) 由于有铅焊接温度相对较低，若采用此焊接方式，请优先考虑板子上的其他元器件。

10 包装及运输

10.1 包装

MXT903BD 模块采用防静电、防潮卷带封装，卷带 1000pcs/卷。

10.2 ESD 防护

MXT903BD 模块为静电敏感器件，请注意运输和生产过程中的防静电处理。切勿随意用手触摸或用非防静电烙铁进行焊接，以免损坏模块。



图 10-1 防静电处理

11 订购信息

Part No.	MPQ	MOQ	描述
MXT903BD	1000pcs	1000pcs	单北斗亚米级导航定位模块

武汉梦芯科技有限公司

WUHAN MENGXIN TECHNOLOGY CO.,LTD.

A 湖北省武汉市东湖新技术开发区高新大道980号北斗大厦9楼

F +86-027-87871378-8002

T +86-027-87871378 (总机)

E info@wh-mx.com

W www.wh-mx.com